

# 공법 및 기법 설명서

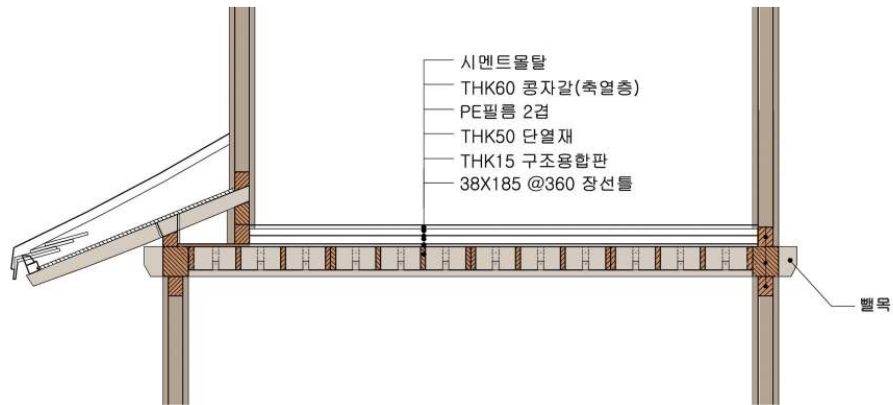
<b>code</b>	FL0201-03
<b>명칭</b>	습식온수온돌-2층-장선
<b>바닥 구성 및 특성</b>	<p>1. 자재 구성 장선틀38×140×L(가변치수)@360 + 구조용 합판 T15 + 단열재 T50 + PE필름 2겹 + 방진패드 + 공자갈(축열층) T60 + 시멘트몰탈</p> <p>2. 시공 특성</p> <ol style="list-style-type: none"> <li>1) 장선을 이용한 2층 바닥 시공법</li> <li>2) 보와 층도리로 된 구조부 위에 모듈화 된 장선틀을 공장에서 제작한 후 현장에서는 조립하는 시스템으로 시공성 향상과 공기 단축</li> <li>3) 장선틀은 자체로 완전한 구조체를 이루어 상부에서 전해지는 하중을 기둥, 보, 층도리로 고르게 분산시킴</li> <li>4) 장선틀의 모듈은 운반의 효율성과 설치 공간(주칸, 보칸 크기)에 따라 결정</li> <li>5) 장선바닥틀 디테일은 중층 구성시 평방 여부에 따라 달라짐             <ol style="list-style-type: none"> <li>①중층 구성시 평방 두는 경우                 <ul style="list-style-type: none"> <li>: 장선바닥틀을 평방에 접합하는 방식</li> <li>: 시공성 높이기 위해 장선바닥틀 모듈의 모서리마다 받침철물을 설치하여 바닥틀 모듈이 설치시 지지대 역할을 하도록 함</li> </ul> </li> <li>②중층 구성시 평방을 두지 않는 경우                 <ul style="list-style-type: none"> <li>: 층간지붕을 구성하기 위해 중층을 퇴물림 함</li> <li>: 받침철물을 사용하지 않고 '乙'자형 철물로 장선틀 측면 고정하는 방식</li> </ul> </li> </ol> </li> </ol>
<b>시방서</b>	<p>1. 규격재 2"×8"(38×185), 2"×10"(38×225) 장선을 사용하여 공장에서 모듈화된 장선틀을 제작하여 시공현장에서 구조체에 모듈을 조립한다. 기존 장선바닥은 현장에서 장선을 하나씩 시공하던 것을 모듈화하여 현장에서 시공 시간을 단축한다.</p> <p>2. 평방을 두는 경우, 장선바닥틀을 평방에 접합하는 방식으로 한다. 시공성을 높이기 위해 장선바닥틀 모듈의 모서리마다 받침철물을 설치하여 바닥틀 모듈이 설치시 지지대의 역할을 할 수 있도록 하였다.</p> <p>3. 평방을 두지 않는 경우, 층간지붕을 구성하기 위해 중층을 퇴물림하였다. 평방을 두는 경우와 달리 받침철물을 사용하지 않고 '乙'자형 철물로 장선틀 측면을 고정하는 방식으로 한다.</p>

예시도

장선 예시

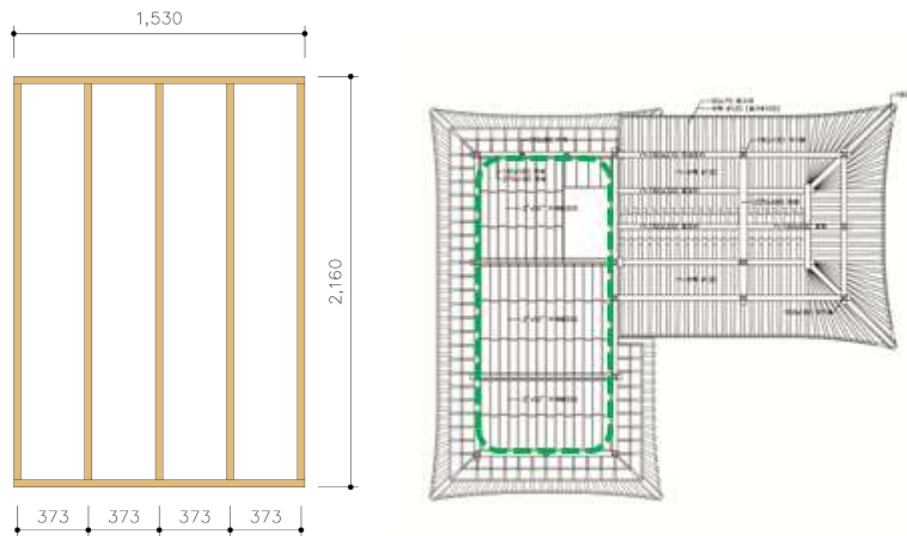


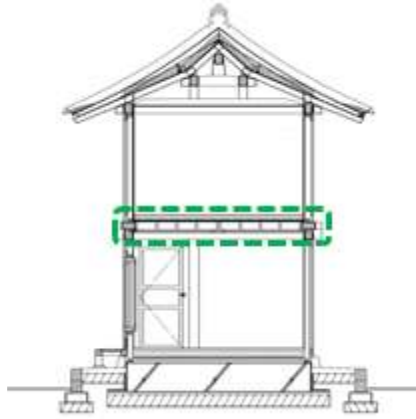
층간바닥(중층 구성시 평방을 두는 경우)



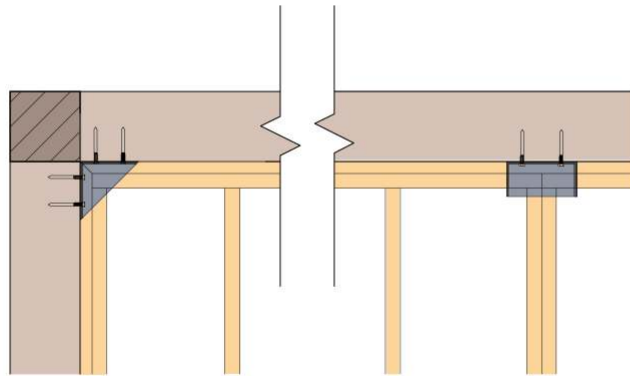
층간바닥(중층 구성시 평방을 두지 않는 경우)

장선 모듈 상세

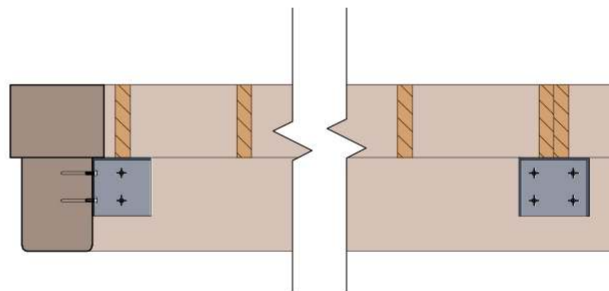




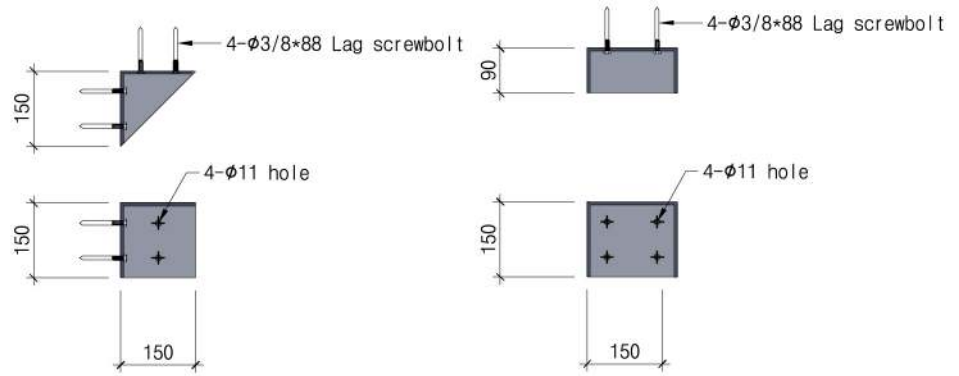
- 철물 상세 : 중층 구성시 평방을 두는 경우



장선 접합부 양시도



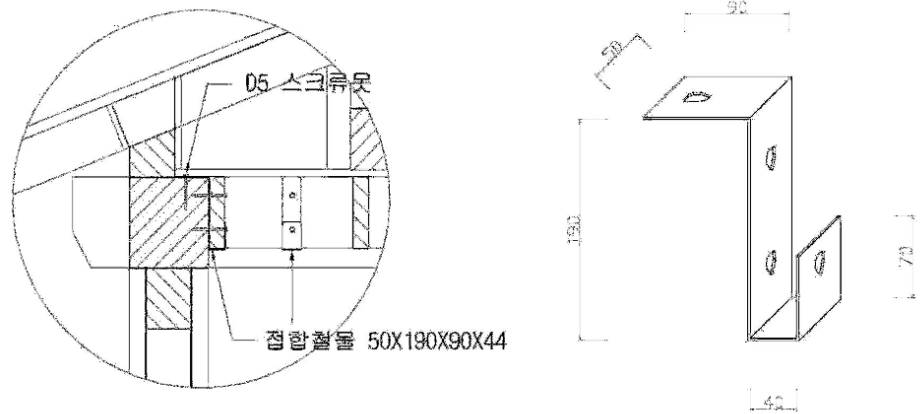
장선 접합부 입단면도



받침철물 상세도1

받침철물 상세도2

- 철물 상세 : 중층 구성시 평방을 두지 않는 경우



철물 상세도

제공자

한국건축문화연구소