

# 공법 및 기법 설명서

code

JO0101-03

명칭

목재-목재-거위목맞춤3

자재 구성

기둥													
설명	기둥규격		까치 발장너비(고정값)	까치 발장높이	까치 발장깊이(고정값)	기둥침턱너비	기둥침턱높이	도리립턱	도리립높이	주먹장장변	주먹장단변	주먹장길이	주먹장높이
변수	a	b	c	d	e	f	g	h	i	j	k	l	m
연계 변수			av		ay			ac		r	s	t	o
	210	210	50	150	30	-	-	90	180	90	50	60	210
	180	180	50	160	30	-	-	-	-	-	-	-	-
	180	180	50	150	30	30	30	-	-	-	-	-	-
	0	0											
	0	0											
	0	0											
	0	0											
	180	180	-	-	-	-	-	-	-	-	-	-	-

보								
너비	높이 (임의의치수 조절 가능)	보목의 너비	보목의 높이	주먹장장변	주먹장단변	주먹장길이 (고정값)	보목의 길이	뿔목의 길이
n	o	p	q	r	s	t	u	v
a				j	k	l	w	
210	210	-	-	90	50	60	-	210
180	180	120	80	-	-	-	180	180
180	180	120	90	-	-	-	180	180
-	-	-	-	-	-	-	-	-

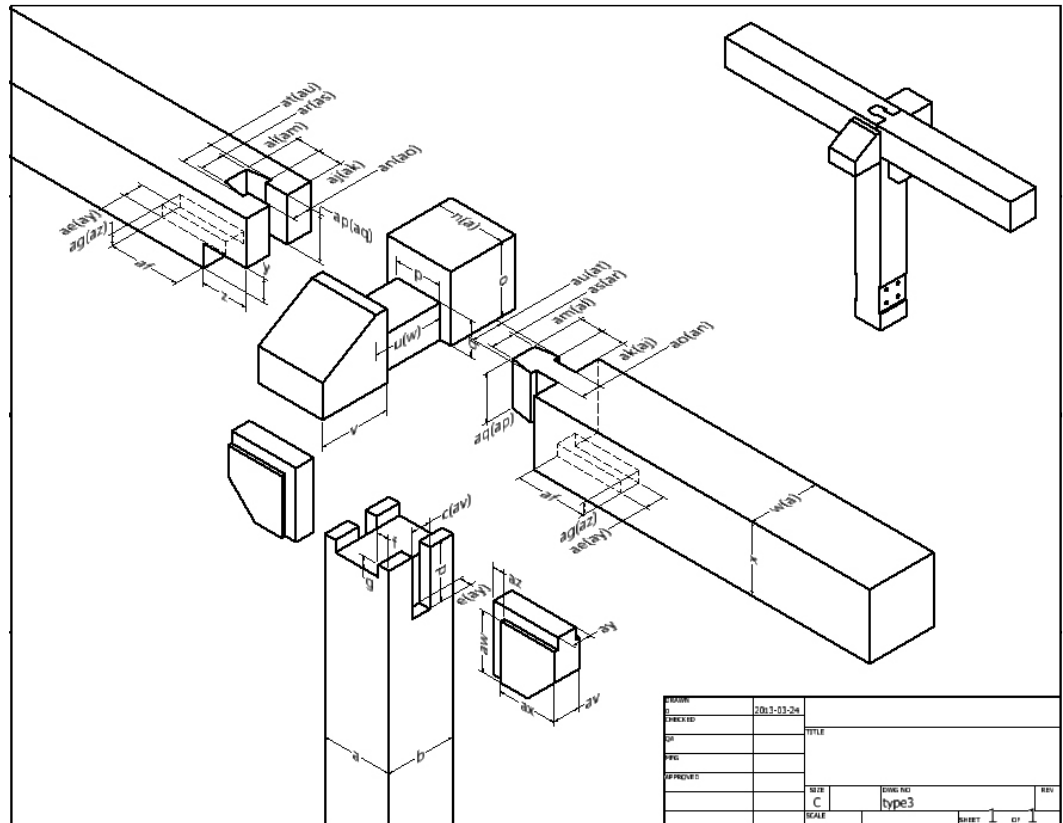
도리										
너비	높이 (임의의 치수 조절가능)	보결침 높이	보결침 길이	기둥 결침 높이	기둥 결침 길이	두검두께 (고정값)	통물림 두께	까지발 장부너비	까지발 장부길이	까지발 장부깊이
w	x	y	z	aa	ab	ac	ad	ae	af	ag
a								ay		az
210	210	-	-	-	-	30	90	50	150	30
180	180	90	120	10	30	-	-	50	150	30
180	180	60	120	-	-	-	-	50	180	30
-	-	-	-	-	-	-	-	-	-	-

까지발 (고정값)				
두께	높이 (장부제외)	너비 (장부제외)	장부의 두께	장부의 깊이
av	aw	ax	ay	az
70	150	150	50	30
70	150	150	50	30
70	150	150	50	30
-	-	-	-	-

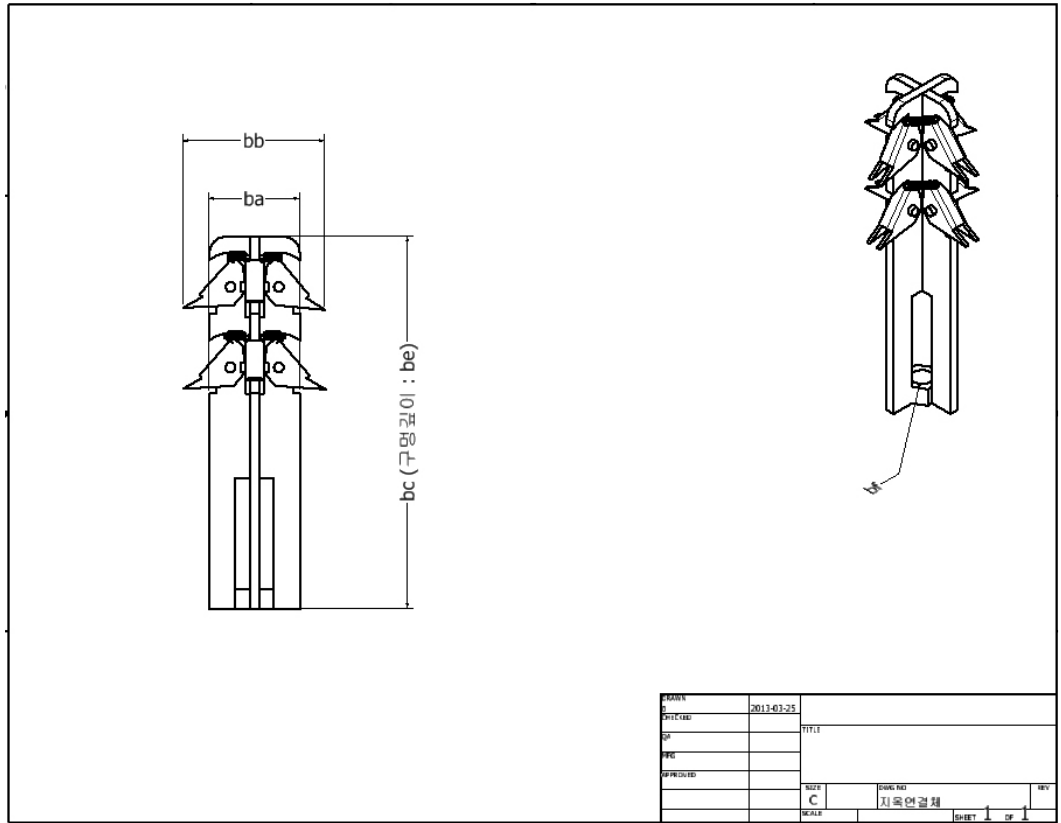
지옥연결체 (고정값)					
최소직경	펼친직경	높이	구멍직경	구멍깊이	볼트규격
ba	bb	bc	bd	be	bf
45	70	185	50	185이상	m5
45	70	185	50	185이상	m5
45	70	185	50	185이상	m5
45	70	185	50	185이상	m12

시공사진

예시도



거위목맞춤3



지옥연결체

제공자

한국전통문화대학교 (1-4세세부)